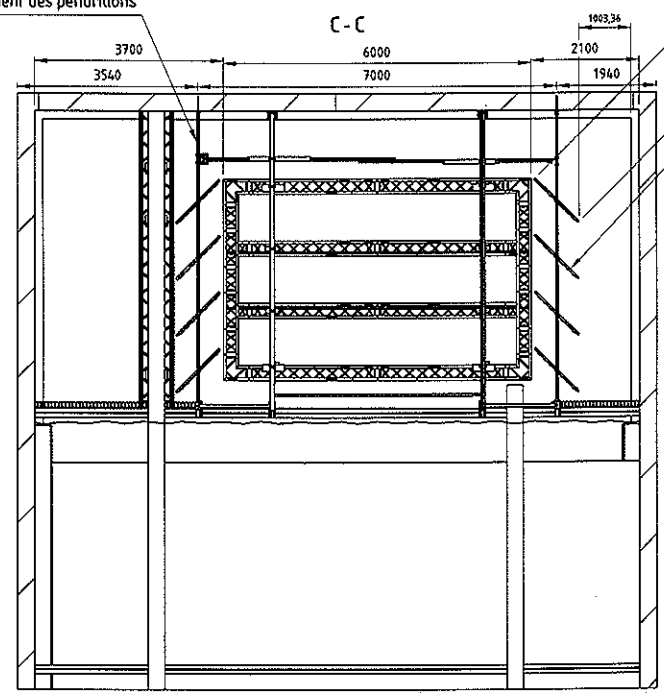


Profil de roulement permettant le déplacement des pendrillons



REP.	DESIGNATION	QTE	MASSE
22	Antichutes 500 daN	2	2,1kg
3	Contreventement pendrillon	4	11,5kg
4	Faux grill	2	6,8kg
5	Ferrure de pendrillon pour rail 114	1	344,0kg
6	Fix Palans & stoppeurs	8	3,5kg
7	Fix Patience de fond Cour	8	1,2kg
8	Fix Patience de fond Jardin	1	11,8kg
9	Fix poutres 290	1	13,2kg
10	Frise 6m x 1m ht.	6	2,1kg
11	Lambrequin	2	6,0kg
12	Mousqueton	1	42,0kg
13	Palan 500 daN	4	0,2kg
14	Patience d'avant-scène	4	40,0kg
15	Patience de fond	1	32,5kg
16	Rideau d'avant-scène	1	21,2kg
17	Rideau de fond	1	42,0kg
18	Structure grill alu	1	32,0kg
19	Support patience aux extrémités	1	212,6kg
20	Support pendrillons	2	4,2kg
21		2	0,1kg

Projet : La couronne - Théâtre	Masse : 1024,73kg OF :	Auteur : Nico Date : 15/04/2017	A3
			Ech. 1:100 Indice E Fotio 1/1
SN LEBLANC SCENIQUE 12 avenue de la gare 55500 Nançois sur Ormain		Nom : Ensemble	